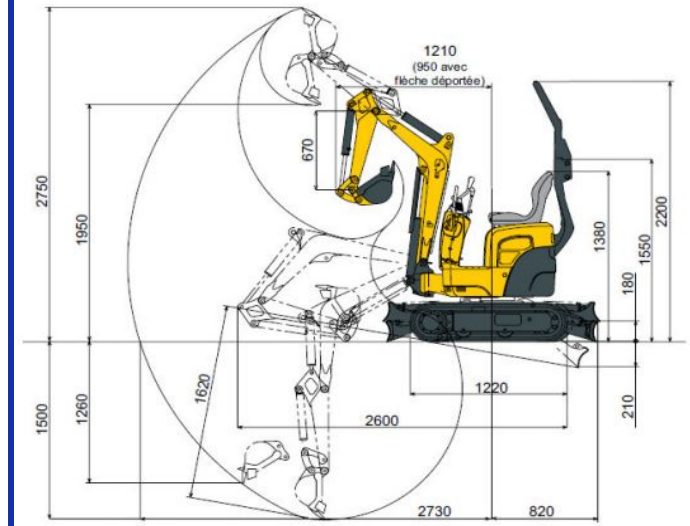
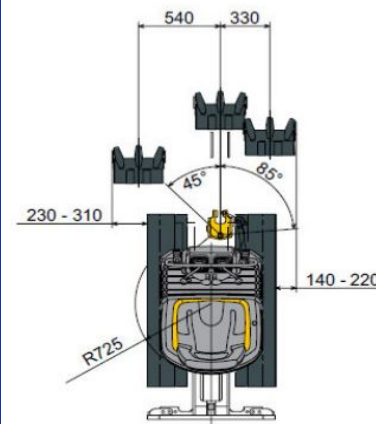
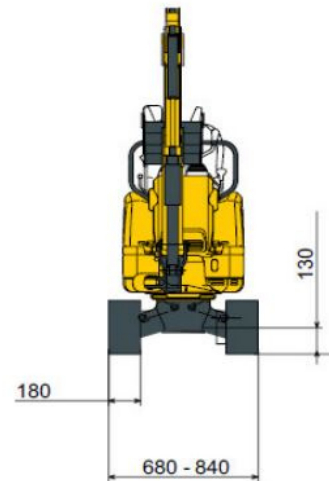


Yanmar SV 08



Mietpark
STRAUSS

Mikrobagger bis 1to.



Leistungsdaten:

Einsatzgewicht:	1035kg
Bauhöhe:	1550mm
Breite:	680-840mm
Grabtiefe:	1400mm
Transportgewicht:	960kg**
Transportmaße (L x B x H):	3050 x 680 x 1550mm
Verfügbares Zubehör & Anbaugeräte:	30er Tieflöffel, 50er Grabenräumlöffel

Weitere Infos:

Der Bagger verfügt über ein einfahrbares Fahrwerk. Für enge Tordurchfahrten und Transporte kann das Fahrwerk auf eine Breite von 680mm eingefahren werden. Dank dem abnehmbaren Überrollbügel können auch Tore mit einer Höhe von ca. 1560mm befahren werden.

Einsatzgebiete: Gartenarbeiten, Böden ohne starkes Wurzelwerk. Überall dort, wo größere Bagger keinen Platz hätten.

**Bitte prüfen Sie bei einer geplanten Selbstabholung die zulässige Anhängelast Ihres Zugfahrzeuges im Fahrzeugschein unter Q.1

Zur Selbstabholung stehen Ihnen unsere Anhänger zur Miete bereit. Die notwendige Anhängelast errechnet sich aus dem Transportgewicht des Baggers plus 600kg für den Anhänger.

*Alle Angaben ca. Angaben - Für falsche Angaben wird keine Haftung übernommen - Für weitere Informationen und Auskünfte wenden Sie sich gerne an unser Team.