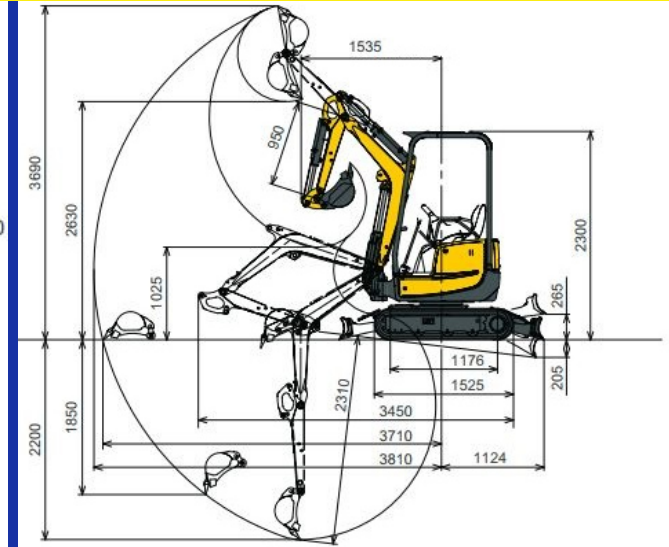
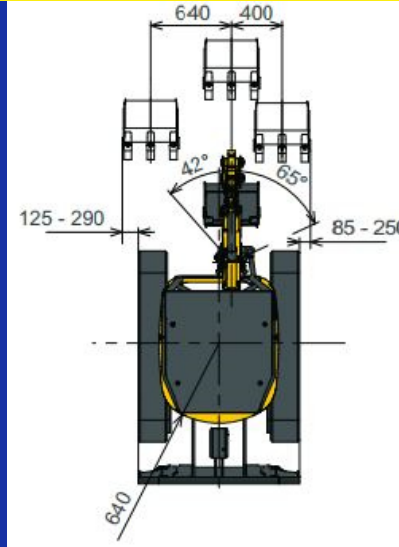
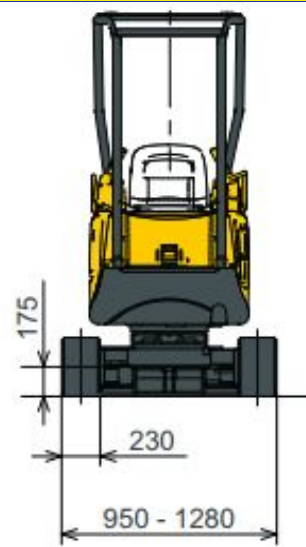


# Yanmar VIO17U



Mietpark  
**STRAUSS**

Minibagger bis 2to.



## Leistungsdaten:

Einsatzgewicht:	1765kg
Bauhöhe:	2300mm
Breite:	950-1280mm
Grabtiefe:	2100mm
Transportgewicht:	1690kg**
Transportmaße (L x B x H):	3450 x 950 x 2370mm
Verfügbares Zubehör & Anbaugeräte:	Tieföffel 30-60cm, hydraulische Grabenräumlöffel bis 100cm

## Weitere Infos:

Der Bagger verfügt über ein einfahrbares Fahrwerk. Für enge Tordurchfahrten und Transporte kann das Fahrwerk auf eine Breite von 950mm eingefahren werden.

Einsatzgebiete: Gartenarbeiten, Böden mit kleinen bis mittleren Wurzelwerk. Ein Allrounder für die meisten Arbeiten.

\*\*Bitte prüfen Sie bei einer geplanten Selbstabholung die zulässige Anhängelast Ihres Zugfahrzeuges im Fahrzeugschein unter Q.1

Zur Selbstabholung stehen Ihnen unsere Anhänger zur Miete bereit. Die notwendige Anhängelast errechnet sich aus dem Transportgewicht des Baggers plus 600kg für den Anhänger.

\*Alle Angaben ca. Angaben - Für falsche Angaben wird keine Haftung übernommen - Für weitere Informationen und Auskünfte wenden Sie sich gerne an unser Team.