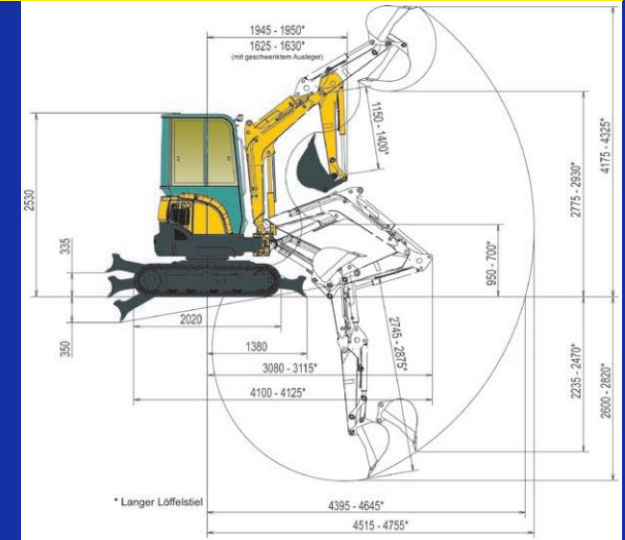
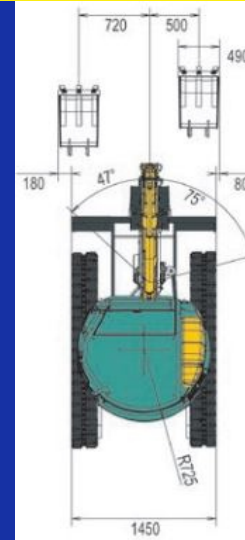
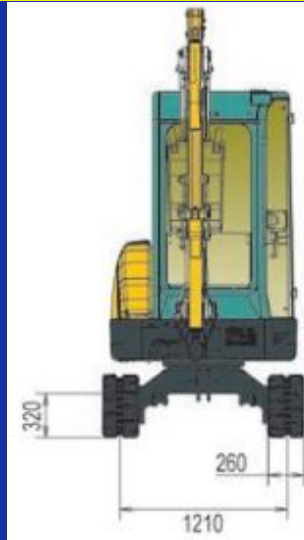


# Yanmar VIO25U



# Mietpark STRAUSS

## Minibagger bis 3to.



## Leistungsdaten:

Einsatzgewicht:	2850kg
Bauhöhe:	2530mm
Breite:	1450mm
Grabtiefe:	2600mm
Transportgewicht:	2775kg**
Transportmaße (L x B x H):	4100 x 1450 x 2530mm
Verfügbares Zubehör & Anbaugeräte:	Tieföffel 30-60cm, hydraulische Grabenräumlöffel bis 125cm

## Weitere Infos:

Leistungsstarker und flexibel einsetzbarer Minibagger für eine Vielzahl von Tätigkeiten und Vorhaben.

Einsatzgebiete: Garten- und Bauarbeiten, Böden mit mittleren Wurzelwerk. Ein kraftvoller Allrounder für die meisten Arbeiten.

\*\*Bitte prüfen Sie bei einer geplanten Selbstabholung die zulässige Anhängelast Ihres Zugfahrzeuges im Fahrzeugschein unter Q.1

Zur Selbstabholung stehen Ihnen unsere Anhänger zur Miete bereit. Die notwendige Anhängelast errechnet sich aus dem Transportgewicht des Baggers plus 600kg für den Anhänger.

\*Alle Angaben ca. Angaben - Für falsche Angaben wird keine Haftung übernommen - Für weitere Informationen und Auskünfte wenden Sie sich gerne an unser Team.